

SUNWIND
URNORSK PÅ GRILLEN

FRIGG

- Røykovn med grill
- Rökugn med grill
- Savustusuuni ja grilli
- Røgoven med grill
- Smoker with grill



Art.nr 440538

BRUKSANVISNING

BRUKSANVISNING

KÄYTTÖOHJE

BRUGSANVISNING

USER MANUAL



URNORSK PÅ GRILLEN

'Urnorsk på grillen' er Sunwinds egen serie med griller, bålpanner, utepeiser og tilbehør - designet av nordmenn for å brukes under norske forhold.

Produktene i Urnorsk-serien tåler norsk vær og klima, og er like gode å grille på året rundt, sommer som vinter!

Vi ønsker å fremme norske mattradisjoner, og all den herlige maten som kan tilberedes på grillen.

For å hedre den norske kvinnen har alle våre griller fått norrøne kvinnenavn.

Nyt fritiden med urnorsk på grillen!

"Urnorsk" är Sunwinds egen serie av grillar, bålpannor, utespisar och tillbehör - designade av norrmän för att brukas året om under nordiska förhållanden.

Produkterna i "Urnorsk"-serien är skapade för att användas i det nordiska klimatet och är lika bra att använda året runt, vår, sommar, höst som vinter!

Vi vill främja de nordiska mattraditionerna och all den härliga och nyttiga mat som kan tillredas på grillen.

För att hedra kvinnan har alla grillar fått ett norskt kvinnonamn.

Uusi Sunwind -grillimallisto koostuu kaasugrillien lisäksi ulkopadoista ja -tulista sekä kattavasta lisävarustevalikoimasta. Nämä norjalaisten suunnittelemat tuotteet on tarkoitettu käytettäväksi Pohjoismaisissa olosuhteissa.

Uuden grillimallistomme tuotteet kestävät pohjoismaista säätä ja ilmastoja, ja ne on tarkoitettu ympärivuotiseen käyttöön, niin kesällä kuin myös talvellakin!

Haluamme edistää norjalaisia ruokaperinteitä ja kaikkia herkullisia ruokia, joita voidaan valmistaa grillissä.

Norjalaisten naisten kunniaksi kaikille grillaustuotteillemme on annettu norjassa syntyneiden naisten nimiä.

Nauti vapaa-ajastasi 'pala Norjaa grillissäsi'!

'Urnorsk på grillen' er Sunwinds egen grill serie, som inneholder grill, bålpad, ude peise og tilbehør - designet af nordmænd til brug i norske forhold.

Produktene i Urnorsk-serien tåler det norske vejr og klima, og er like gode året rundt, sommer som vinter.

Vi ønsker at fremme norske mad traditioner, og alt det herlige der kan tilberedes på en grill. For at hylde de norske kvinder er alle vore grill opkaldt efter norrøne kvinde navne.

Nyd friheden med urnorsk på grillen!

'Urnorsk på grillen' is Sunwind's own product series with BBQ's, tripod fire pits, outdoor wood stoves and accessories. "Urnorsk", which refers to the old, traditional Norwegian ways, has been our biggest source of inspiration when developing this product series.

The 'Urnorsk' products are designed to withstand the rough Norwegian conditions and can be used all year around, in summer as well as in winter!

We want to focus on our Norwegian food traditions and all the delicious recipes you can make on the barbecue.

In honour of the Norwegian woman, all our BBQs have old Norse female names.

Enjoy your spare time with "Urnorsk" on your BBQ!



Kjære kunde! Gratulerer med ny røykeovn/grill. Vi ber deg lese denne bruksanvisningen nøye før du tar grillen i bruk og oppbevarer bruksanvisningen for din egen referanse.

Generelt om røykeovnen Frigg

- Røykeovnen/grillen er kun ment for utendørs bruk!
- Du må ikke lagre bensin eller andre lett antennelige væsker i nærheten av røykeovnen/grillen.
- Les nøye igjennom denne bruksanvisningen og følg sikkerhetsforskriftene.
- Legg frem deler og verktøy før du starter å montere grillen slik at de er lette å nå. Kontroller at alle deler stemmer med listen.
- Ikke flytt røykeovnen/grillen når den er i bruk. Vær ekstra forsiktig når det er små barn og dyr i nærheten.
- La røykeovnen/grillen bli kald før du rengjør den.
- Plasser røykeovnen/grillen stabilt og på trygg avstand fra vegger, busker og lignende når den brukes. Grillen må ikke brukes innendørs eller under tak. Bruk kun godkjente tennmidler for opptenning.
- Frigg kan brukes som både røykeovn og som grill.

Slik bruker du Frigg som røykeovn:

1. Grillkullet skal plasseres i grillskålen (del 17)
2. Bruk grillkull eller briketter av god kvalitet
3. Hell litt tennvæske over grillkullet.
4. Tenn grillkullet etter ca. 1. minutt.

Merk: Hold luken i bakkant og av røykeovnen og den nederste luken åpen når du tenner opp for å få god nok luftgjennomstrømming.

5. Etter ca. 15-20 minutter har kullet høy nok temperatur. Når kullet har nådd riktig temperatur kan det fordeles jevnt i grillskålen.
6. Legg din favorittrøykeflis i bløt i ca. 30 minutter før bruk.
7. Fordel røykeflisen i røykeflisskålen (del 15) og plasser denne over det varme grillkullet, som vist i monteringsanvisningen.
8. Etter ca. 5-10 minutter vil røykingen begynne.
9. Plasser maten du ønsker å røyke enten på risten (del 14) eller på medfølgende opphengskroker. (del 9-10)
10. Følg anvisningen på røykeflispakken på hvor lenge kjøttet bør røykes.

11. Du kan etterfylle grillkull når varmen begynner å avta. Bruk den nederste luken på røykeovnen. Husk å bruke hansker som tåler høy temperatur da grillen er varm!
12. Du kan kontrollere temperaturen ved å åpne hullet i bakkant av røykeovnen eller ved å åpne døren.

Sjekk ut sunwind.no for spennende oppskrifter på røyket mat.

Slik bruker du Frigg som grill

1. Bruk grillkull eller briketter av god kvalitet
2. Ta ut grillristen, og legg grillkull eller briketter i pyramideform i den øvre grillskålen (del 5).
Merk! Ikke bruk mer kull enn at det dekker bunnen av grillskålen da dette vil kunne gi for høy temperatur og skade grillens lakking. Ved grilling over lengre tid etterfylles kull jevnt etter hvert som det brenner opp.
3. Hell litt tennvæske over grillkullet.
4. Tenn grillkullet etter ca. 1. minutt.
5. Etter ca. 15-20 minutter begynner kullet å bli grått av aske. Da har kullet nådd riktig temperatur og kan fordeles jevnt i grillen.
6. Grillristen kan settes på plass i ønsket høyde og det er klart for å begynne å grille på Frigg!

Tips for grilling på kullgrill

- Vent med å grille til kullet har nådd riktig temperatur og er gråhvitt, ikke start grillingen for tidlig.
- Sett grillristen inn med lett matolje. Dette forhindrer at maten setter seg fast på grillristen.
- Hvis du opplever at det flammer opp mens du griller skyldes dette ofte at fett i maten drypper ned. Dette kan ødelegge for grillresultatet og maten blir lett svidd. Det er fornuftig å stå ved grillen og flytte kjøttet noe bort fra de områdene med mest flammer.
- Frigg skal stå trygt og stødig, og med god avstand til brennbart materiale.
- Bruk tennbriketter eller små mengder tennvæske ved opptenning av kullgrillen
- Ikke bruk tennvæske på en allerede varm grill.

Hold Frigg ren og pen

Din nye røykeovn/grill bør holdes fri for skitt og fett for å ikke forringes. Overflaten behøver omtrent samme behandling som en bil for at den ikke skal ruste og bli stygg. Frigg oppbevares best under et egnet grilltrekk. Vask grillen grundig med jevne mellomrom og sett henne inn med

et tynt lag med syrefri olje som symaskinolje, våpenolje eller lignende. På bevegelige deler som hengsler og hjulbolter kan du med fordel smøre med et smøremiddel (universalspray).

For å holde Frigg ren og pen i mange år fremover er det en stor fordel å bruke riktig grillutstyr til å rengjøre henne jevnlig. Egnede utstyr for rengjøring av din grill finner du i Urnorsk-serien på sunwind.no.

Grønt på grillen

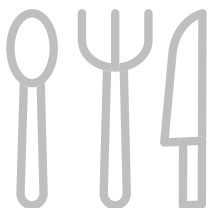
Når du griller grønnsaker anbefaler vi at du legger disse i folie eller i en egnet grillkurv. Med litt sitronsaft, løk, hvitløk, og friske urter har du en rask og enkel «oppskrift» på smakfulle grønnsaker. Plasser grillkurven på risten, gjerne litt i utkanten der flammene ikke står sterkest. Husk å røre i grønnsakene eller snu på aluminiumsfoliepakken fra tid til annen mens du griller.

Det komplette grillsett

Grillsettet inneholder det essensielle utstyret du trenger for å få best mulig resultat på grillen: grillklype, grillspade og grillbørste. Håndtakene i tre er svært robuste - i god urnorsk tradisjon.

Har du spørsmål, ønsker du grilletips eller kanskje litt inspirasjon? Klikk deg inn på sunwind.no i dag: her finner du en rekke artikler om grilling, flere fantastiske urnorske oppskrifter, intervjuer med 'urnorske' bønder og annen nyttig informasjon. Husk at du alltid kan sende inn spørsmål på sunwind.no, vi svarer på det du måtte lure på i Spør Sunwind.

God grilling!



Kära kund! Gratulerar till din nya rökugn/grill. Vi ber dig läsa denna bruksanvisning noggrant innan du använder grillen och spara bruksanvisningen för framtida bruk.

Generellt om rökugnen Frigg

- Rökugnen / grillen är endast avsedd för utomhusbruk!
- Förvara inte bensin eller andra brandfarliga vätskor nära rökugnen / grillen.
- Läs denna bruksanvisning noggrant och följ säkerhetsanvisningarna.
- Lägg ut delar och verktyg innan du monterar grillen så att de är lätta att nå. Se till att alla delar matchar listan.
- Flytta inte rökugnen / grillen när den används. Var extra försiktig när det finns små barn och djur i närheten.
- Låt rökugnen / grillen svalna innan du rengör den.
- Placera rökugnen / grillen stabilt och på säkert avstånd från väggar, buskar och liknande när du använder den. Grillen får inte användas inomhus eller under tak. Använd endast godkända tändmedel för tändning.
- Frigg kan användas både som rökugn och som grill.

Så använder du Frigg som rökugn:

1. Kolet måste placeras i grillskålen (del 17)
2. Använd kol eller briketter av god kvalitet
3. Håll lite tändvätska över kolet.
4. Tänd kolet efter ca. 1: a minut.

Obs! Håll luckan på baksidan och rökugnen och bottenluckan öppen när du tänder för att få tillräckligt bra luftflöde.

5. Efter ca. 15-20 minuter har kolet har tillräckligt hög temperatur. När kolet har nått rätt temperatur kan det fördelas jämnt i grillskålen.
6. Blötlägg ditt favoritrökspån i ca. 30 minuter före användning.
7. Fördela rökspånen i rökspånskålen (del 15) och placera den över det heta kolet, som visas i installationsanvisningen.
8. Efter cirka 5-10 minuter börjar rökningen.
9. Lägg maten du vill röka antingen på gallret (del 14) eller på de medföljande hängkrokarna. (del 9-10)

10. Följ anvisningarna på förpackningen för rökflis om hur länge köttet ska rökas.
11. Du kan fylla på kol när värmen börjar minska. Använd den nedre luckan på rökugnen.
Kom ihåg att bära handskar som tål höga temperaturer då grillen är varm!
12. Du kan styra temperaturen genom att öppna hålet på baksidan av rökugnen eller genom att öppna dörren.

Kolla in sunwind.se för spännande recept på rökt mat.

Så använder du Frigg som grill

1. Använd kol eller briketter av god kvalitet
2. Ta bort grillgallret och lägg kol eller briketter i den övre grillskålen (del 5).
Notera! Använd inte mer kol än det täcker botten av grillskålen eftersom det kan orsaka för hög temperatur och skada grillens lack. När du grillar länge, fyll på träkol regelbundet varefter det brinner upp.
3. Häll lite tändvätska över kolet.
4. Tänd kolet efter ca. 1: a minuten.
5. Efter ca. 15-20 minuter börjar kolen bli grå. Då har kolet nått rätt temperatur och kan fördelas jämnt i grillen.
6. Grillgallret kan sättas på plats i önskad höjd och det är klart att börja grilla på Frigg!

Tips for grillning på kolgrill

- Vänta med att grilla tills kolet har nått rätt temperatur och är gråvitt, börja inte grilla för tidigt. Smörj in grillgallret med lite matolja. Detta förhindrar att maten fastnar på grillgallret.
- Om du upplever lågor under grillning beror detta ofta på att fett från maten droppar ner. Detta kan förstöra grillresultatet och maten blir lätt bränd. Det är vettigt att stå vid grillen och flytta köttet bort från de områden som har mest lågor.
- Frigg måste stå säkert och stabilt och på bra avstånd från brännbart material.
- Använd små mängder briketter och tändvätska när du tänder kolgrillen
- Använd inte tändvätska på en redan varm grill.

Håll Frigg ren och fin

Din nya rökugn / grill ska hållas fri från smuts och fett för att inte försämrats. Ytan behöver ungefär samma behandling som en bil så att den inte rostar och blir ful. Frigg förvaras bäst under ett lämpligt grillöverdrag. Tvätta grillen ordentligt med jämna mellanrum och smörj in den med ett

tunt lager syrafri olja som symaskinolja, vaponolja eller liknande. På rörliga delar som gångjärn och hjulbultar kan du med fördel smörja med ett smörjmedel (universalspray).

För att hålla Frigg ren och fin i många år framöver är det en stor fördel att använda rätt grillutrustning för att rengöra henne regelbundet. Lämplig utrustning för rengöring av din grill finns i Urnorsk -serien på sunwind.se.

Grönt på grillen

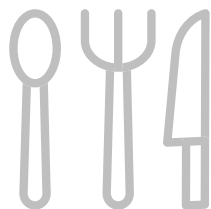
Vid grillning av grönsaker rekommenderar vi att du lägger dem i folie eller i en lämplig grillkorg. Med lite citronsaft, lök, vitlök och färska örter har du ett snabbt och enkelt "recept" på välsmakande grönsaker. Lägg grillkorgen på gallret, gärna lite på kanten där lågorna inte är kraftigast. Kom ihåg att röra om grönsakerna eller vänd på aluminiumfoliepaketet då och då under grillningen.

Det kompletta grillsetet

Grillsetet innehåller nödvändig utrustning du behöver för att få bästa möjliga resultat på grillen: grillklämma, grillspade och grillborste. Trähandtagen är mycket robusta - i god fornnordisk tradition.

Har du frågor, vill du ha grilltips eller kanske lite inspiration? Klicka på sunwind.no idag: här hittar du ett antal artiklar om grillning, flera fantastiska fornnordiska recept, intervjuer med 'fornnordiska' bönder och annan användbar information. Kom ihåg att du alltid kan skicka in frågor på sunwind.se, vi svarar på det du kanske undrar i Ask Sunwind.

God grillning!



Hyvä asiakas! Onnittelut uudesta grillistä. Lue tämä käyttöohje huolellisesti ennen käyttöä ja säilytä se myöhempäa tarvetta varten. Lue ohjeet huolellisesti oman turvallisuutesi vuoksi!

Yleistä tietoa savustimesta/grillistä Frigg

- Tämä tuote on tarkoitettu vain ulkokäyttöön!
- Älä säilytä bensiiniä tai muita helposti haihtuvia, helposti syttyviä nesteitä tämän tuotteen lähellä.
- Lue käyttöohjeet huolellisesti ja varmista, että asennusohjeita noudatetaan oikein.
- Älä käytä savustinta/grilliiä, ellei kaikki osat ole paikallaan ja kaikki osat on kiinnitetty ja kiristetty kunnolla.
- Älä siirrä savustinta/grilliiä käytön aikana.
- Anna sen jäähtyä kokonaan ennen puhdistamista, siirtämistä tai varastointia.
- Pidä lapset ja lemmikit loitolla.
- Varmista, että savustin/grilli on tasainen ja vakaa ennen käyttöä. Tämä grilli on suunniteltu erityisesti ulkokäyttöön. Älä käytä sisätiloissa tai katon yläpuolella.
- Käytä vain hyväksytyjä polttimia.
- Friggia voidaan käyttää savustimena ja grillinä erikseen.

Kuinka käyttää Friggia savustimena

1. Hiili tulee laittaa grillikulhoon (osa 17)
2. Käytä vain hyväksytyjä brikettejä tai hiiltä.
3. Varmista, että grilli ei ole täynnä hiiltä tai brikettejä.
4. Annotele sytytysneste hiilien/brikettien joukkoon.
5. Odota, kunnes neste on imeytynyt ennen sytyttämistä. Sytytysneste on suljettava heti käytön jälkeen ja asetettava turvalliselle etäisyydelle grillistä
6. Noin 15-20 minuutin kuluttua puuhiili on saavuttanut korkean lämpötilan ja on valmis savustettavaksi.
7. Laita suosikki savustuslastut astiaan noin 30 minuutiksi ennen käyttöä.
8. Hyödynnä savuhaketta -alustan (osa 15) savustuslastujen lisäksi ja aseta se kuumahiilen yläpuolelle ohjeiden mukaisesti.
9. Savua ilmestyy noin 5-10 minuutin kuluttua.

10. Aseta suosikkiruokasi ritilälle (osa 14) tai mukana tuleville koukkuille (osa 9-10)
 11. Noudata savustuslastupakkauksen ohjeita varmistaaksesi, kuinka kauan lihaa tulee savustaa.
 12. Voit täyttää grillikupin (osa 17) hiilellä, jos lämpöä ei ole riittävästi. Käytä alemmaa luukkua hiilen täyttämiseen. Käytä lämmönkestävää harsoa, kun täytät hiiltä. Savustin on kuuma!
 13. Säädä lämpötilaa avaamalla savustimen takana oleva tuuletusaukko tai avaamalla luukut.
- Siirry sunwind.fi -sivustoon saadaksesi reseptejä savustetuista ruuista.

Kuinka käyttää Friggia grillinä

1. Käytä vain hyväksytyjä brikettejä tai hiiltä
2. Irrota ritilä ja täytä ylempi hiilikalvo (osa 5).
3. Varmista, että grilli ei ole täynnä hiiltä tai brikettejä.

Huomautus: Älä käytä enemmän puuhiiltä kuin se peittää grillikulhon pohjan, koska se voi nostaa lämpötilaa ja vahingoittaa grillin maalia. Kun grillaat pitkään, täytä hiili säännöllisesti.
4. Annostele sytytysneste hiilien/brikettien joukkoon. Sytytä puuhiili noin 1 minuutin kuluttua.
5. Kun hiilet peittyvät vaaleanharmaalla tuhkalla (yleensä 15-20 minuuttia), levitä hiili pitkillä kahvoilla.
6. Aseta ritilä halutulle korkeudelle ja olet valmis aloittamaan grillaamisen Friggillä!

Vinkkejä grillaukseen hiiligrillillä

- Älä kypsennä, ennen kuin puuhiilellä on tuhkapäällyste.
- Kyllästä ritilän pinta ruokaöljyllä. Näin ruoka ei tartu grillin pintaan.
- Ruoasta tippuvan rasvan aiheuttamat liekit voivat vahingoittaa lopputulosta ja saada ruoka palamaan helposti. Lihan siirtäminen pois liekistä on suositeltavaa.
- Varmista, että Frigg on tasaisella ja vakaalla alustalla ennen käyttöä, äläkä käytä grilliä palavien materiaalien lähellä.
- Käytä sytyttimiä tai pieniä määriä kevyempää nestettä grillin käynnistämiseen.
- Älä koskaan lisää sytytysnestettä olemassa oleviin kuumiin tai lämpimiin hiileihin.

Pidä Frigg puhtaana ja kauniina

Uusi grillisi on pidettävä puhtaana, jotta se ei vaurioidu. Pinta tarvitsee samanlaista käsittelyä kuin auton, ja Frigg on suojattava asennetulla kannella pysähtyessään. Puhdista grilli säännöllisesti ja peitä se ohuella kerroksella neutraalia öljyä (hapoton öljy). Kylvökoneisiin tai aseisiin

käytettävät öljyt ovat sopivia. Liikkuvat osat, kuten saranat ja pyörän mutterit, on ruiskutettava voiteluaineella. Odisin pitämiseksi puhtaana ja kauniina monien vuosien ajan on suuri etu käyttää oikeita lisävarusteita hänen tasaiseen puhdistamiseen. Grillin puhdistamiseen sopivat laitteet löytyvät Urnorsk -sarjasta osoitteesta sunwind.no.

Vihreät grillissä

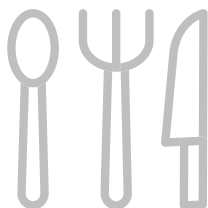
Kun grillaat vihanneksia, suosittelemme, että laitat ne folioon tai sopivaan grillikoriin. Sitruunamehun, sipulin, valkosipulin ja tuoreiden yrttien avulla sinulla on nopea ja helppo ”resepti” maukkaille vihanneksille. Aseta ritiläkori ritilälle, mieluiten hieman grillialueen ulkopuolelle, jossa liekit eivät ole voimakkaimpia. Muista kääntää vihanneksia tai kääntää alumiinifoliota aika ajoin grillauksen aikana.

Täydellinen grillityökalusarja

Työkalusarja sisältää välttämättömät varusteet, joita tarvitset parhaan tuloksen saavuttamiseksi grillillä: pihdit, lastat ja grilliharja. Puukahvat ovat erittäin kestäviä - perustuvat hyviin urnorsk-perinteisiin.

Onko sinulla kysyttävää, etsitkö vinkkejä tai ehkä inspiraatiota? Siirry osoitteeseen sunwind.fi tänään: täältä löydät laajan valikoiman grillausta käsitteleviä artikkeleita, upeampia urnorsk-reseptejä, urnorsk-viljelijöiden haastatteluja ja muuta hyödyllistä tietoa.

Enjoy!



Kære kunde! Tillykke med din nye rygeovn/grill. Du bedes læse brugsanvisningen grundigt igennem inden du tager grillen i brug og gem brugsanvisningen til senere brug

Generelt om rygeovn Frigg

- Rygeovnen/grillen er kun til udendørs brug
- Der må ikke lagres eller være benzin eller let antændelige væsker i nærhed af rygeovnen/grillen
- Læs brugervejledningen grundigt igennem og følg sikkerhedsforskrifterne
- Læg delene til grillen samt det nødvendige værktøj frem så de er lette at nå. Kontroller at alle delene er tilstede og stemmer overens med listen
- Flyt ikke rygeovnen/grillen under brug! Vær forsigtig hvis der er børn eller dyr i nærheden
- Rengør kun grillen/rygeovnen når den er kold
- Placer grillen/rygeovnen på et stabilt underlag og i god afstand til væge, buske og lignende når den er i brug. Brug ikke grillen/rygeovnen inde eller under tag. Brug kun godkendte optændingsmidler
- Frigg kan bruges som rygeovn og grill

Sådan bruger du Frigg som rygeovn:

1. Grillkullet placeres i grillskålen (del 17)
2. Brug grillkul eller briketter af god kvalitet
3. Hæld tændvæske over grillkullet
4. Tænd grillkullet efter ca 1 minut

Bemærk: Hold kullet bagerst og den nederste luge åben når du tænder op og få god ventilation

5. Efter 15-20 minutter har kullet nået tilstrækkelig temperatur. Når kullet har nået tilstrækkelig temperatur kan kullet fordeles jævnt i grillskålen
6. Læg din favorit røgfis i blød i vand i ca 30 minutter før brug
7. Fordel røgfisen i røgfiseskålen (del 15) og placer den over det varme grillkul, som vist i monteringsvejledningen
8. Efter ca 5-10 minutter begynder røgvirkningen
9. Placer den valgte mad og ryg enten på rist (del 14) eller brug de ophængs kroge der medfølger.

10. Følg anvisningen på røgflis pakken for hvor længe kødet bør ryges
11. Du kan efterfylde grillkul når varmen begynder at aftage. Brug den nederste luge på røg-ovnen. Husk at bruge handsker som kan tåle høj temperatur, ovnen bliver meget varmt!
12. Du kan kontrollere temperaturen ved åbne hullet i bag eller ved at åbne døren

Se opskrifter på røget mad på sunwind.no

Sådan bruges Frigg som grill

1. Brug grillkul eller briketter af god kvalitet
2. Tag grillristen ud, og læg grillkul eller briketter i pyramideform i den øverste grillskål (del 5)
Bemærk! Brug ikke mere grillkul end det dækker bunden af grillskålen, da dette vil medføre for høj temperatur og skade grillens lakering. Ved grilning over længere tid skal der efterfyldes kul jævnlige efter hånden som det brænder op
3. Hæld lidt tændvæske over kullene
4. Tænd grillkullet op efter ca 1 minut
5. Efter ca 15-20 minutter begynder kullet at blive gråt af aske. Nu har kullet nået rigtig temperatur og kan fordeles i grillen
6. Grillristen kan nu sættes på plads i den ønskede højde og du er klar til at begynde at grille på Frigg

Tips til grillning på Kulgrill

1. Grill ikke før kullet har nået den rigtige temperatur og er gråhvidt, start ikke med at grille for tidligt. Smør grillristen med madolie, derved undgået det at kødet brænder på.
2. Hvis du oplever at grillen flammer op, skyldes det som oftest at det er fedt fra kødet der drypper ned. Dette kan forårsage at kødet bliver brændt og give et dårligt grillresultat. Stå ved grillen når der grilles og flyt maden rundt når det flammer op
3. Placer grillen på en vandret stabil overflade og i sikker afstand til brændbare overflader
4. Brug tænd briketter eller små mængder af tændvæske ved optænding
5. Brug aldrig tændvæske på allerede tændt grill

Hold Frigg ren og pæn

Hold din nye rygeovn/grill bør holdes ren og fri for skidt og fedt for ikke at tage skade. Overflade behandles cirka som en bil der ikke skal ruste eller blive grim. Brug et overtræk for at beskytte din grill. Rengør den jævnlige og smør et lag syrefri olie (symaskineolie, eller lignende) på de

bevægelige dele så som hængsler og hjulbole kan der med fordel bruges smøremiddel (universalspray).

For at holde Frigg ren og pæn i mange år er det en stor fordel at bruge rigtig grilludstyr til at rengøre hende jævnlig. Egned udstyr til rengøring af din grill finder du i Urnorsk-serien på www.sunwind.no

Grønt på grillen

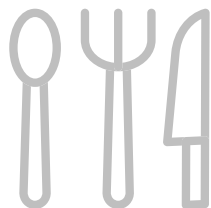
Når du griller grøntsager på grillen anbefales det at du lægger dem i folie eller en egnet grillkurv. Med lidt citronsaft, løg, hvidløg og friske urter har du en hurtig og enkel opskrift på smagsfulde grøntsager. Placer grillkurven på risten, gerne lidt i yderkanten hvor flammerne ikke er så store. Husk at røre i grøntsagerne eller ryst på aluminiumsfoliebakken fra tid til anden mens du griller.

Det komplette grillsæt

Grillsættet indeholder det essentielle udstyr som du skal bruge for at opnå et godt grillresultat. Grilltang, grillspalet og grillbørste. Håndtagen i træ er meget robust – i god urnorsk tradition.

Har du spørgsmål, ønsker tips eller inspiration? Klik dig ind på www.sunwind.no allerede i dag; her finder du et væld af artikler om grillning, mange fantastiske urnorske opskrifter, interviews med urnorske bønder og anden nyttig information. Husk at du altid kan sende os spørgsmål til sunwind.no, vi svarer på det du ønsker i Spør Sunwind.

God grillning!!



Dear customer! Congratulations on your new grill. Please read this user manual thoroughly before usage and keep the manual for later reference. Please read the instructions thoroughly for your own safety!

General information about smoker/grill Frigg

- This product is meant for outdoor use only!
- Do not store petrol or any other highly volatile, flammable fluids near this product.
- Read the manual instructions carefully and make sure that the assembly instructions are followed correctly.
- Do not use the smoker/grill unless all parts are in place and all parts are securely fastened and tightened.
- Do not move the smoker/grill when in use.
- Allow it to cool completely before cleaning, moving or storing.
- Keep children and pets away.
- Make sure that the smoker/grill is level and steady before you use it. This grill is specifically designed for outdoor use only. Do not use indoors or with a roof above.
- Only use approved firelighters.
- Frigg can be used as a smoker and a grill separately.

How to use Frigg as a smoker

1. The charcoal should be placed in the grillbowl (part 17)
2. Only use approved briquettes or charcoal.
3. Ensure the grill is not over filled with charcoal or briquettes.
4. Douse the briquettes/charcoal with lighter fluid.
5. Wait until the fluid has soaked in before lighting. Lighter fluid should be capped immediately after use and placed at safe distance from the grill
6. After about 15-20 minutes the charcoal has reached high temperature, and is ready for smoking.
7. Put your favorite smoking chips in warer for about 30. Minutes before use.
8. Advantage beyond the smoking chips in the smoking chips tray (part 15) and place this above the hot charcoal as shown in the guidance.
9. After about 5-10 minutes the smoke will appear.

10. Place your favorite food on the grid (part 14) or on the hooks that are included (part 9-10)
11. Follow the instructions on the smoking chips package to be sure on how long the meat should be smoked.
12. You can refill the grillbowl (part 17) with more charcoal if the heat is lacking. Use the lower hatch to refill charcoal. Use heat resistant gloven when refilling charcoal. The smoker is hot!
13. Controll the temperature by open the ventilation on the backside of the smoker, or by open the hatches.

Go to sunwind.no for recipes on smoked food.

How to use Frigg as a grill

1. Only use approved briquettes or charcoal
2. Remove the grid, and fill the upper charcoalbowl (part 5).
3. Ensure the grill is not over filled with charcoal or briquettes.

Note: Do not use more charcoal than it covers the bottom of the grill bowl as this can cause to hight temperature and damage the grills paintwork. When grilling for a long time, refill the charcoal regulary.

4. Douse the briquettes/charcoal with lighter fluid. Light the charcoal after about 1 minute.
5. Once coals are covered with a light grey ash (usually 15 to 20 minutes), spread the coals with long handled tongs.
6. Place the grid at the desired height and you are ready to start grilling on Frigg!

Tips for barbequing on a charcoal grill

- Do not cook before the charcoal has a coating of ash.
- Saturate the surface of the griddle with cooking oil. This will keep the food from sticking to the surface of the grill.
- Flames caused by fat dripping from the food could damage the result, making the food burn easily. Moving the meat away from the flames is advisable.
- Make sure Frigg is level and steady prior to use, and do not use the grill close to any combustible materials.
- Use fire lighters or small amounts of lighter fluid to start the grill.
- Never add lighter fluid to existing hot or warm coals.

Keep Frigg clean and pretty

Your new grill should be kept clean not to deteriorate. The surface will need similar treatment to that of a car, and Frigg should be protected by a fitted cover when stalled. Clean the grill thoroughly on a regular basis and cover it with a thin layer of neutral oil (acid free oil). Oils used for sowing machines or weapons are suitable. Movable parts such as the hinges and wheel nuts should be sprayed with a lubricant. To keep Frigg clean and pretty for many years it is a big advantage to use the correct accessories to clean her evenly. Suitable equipment for cleaning your grill can be found in the Urnorsk series on sunwind.no.

Greens on the grill

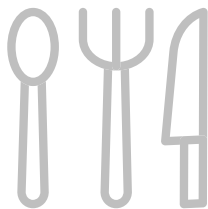
When grilling vegetables, we recommend that you put them in foil or in a suitable barbecue basket. With some lemon juice, onion, garlic and fresh herbs, you have a quick and easy "recipe" for tasty vegetables. Place the griddle basket on the grid, preferably slightly at the outer part of the grill area where the flames are not strongest. Remember to flip the vegetables or turn the aluminum foil from time to time while grilling.

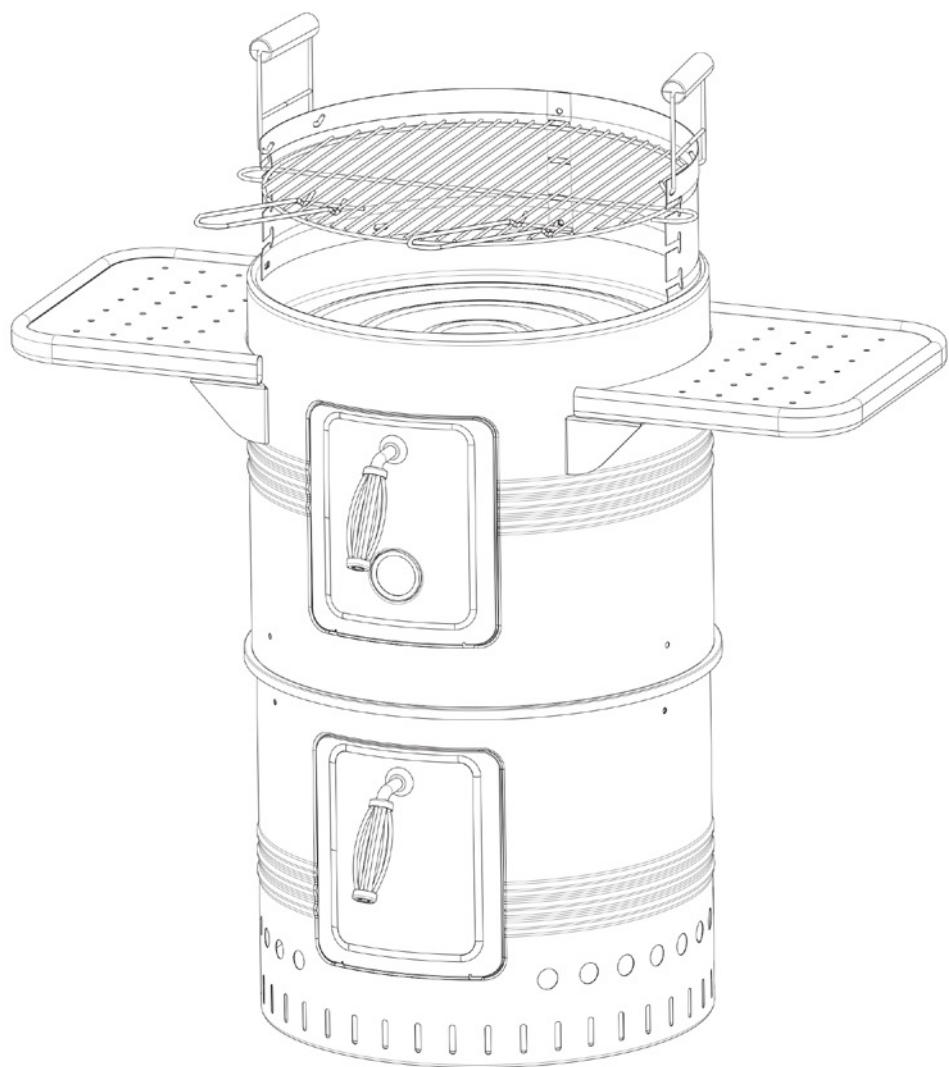
The complete barbecue tool set

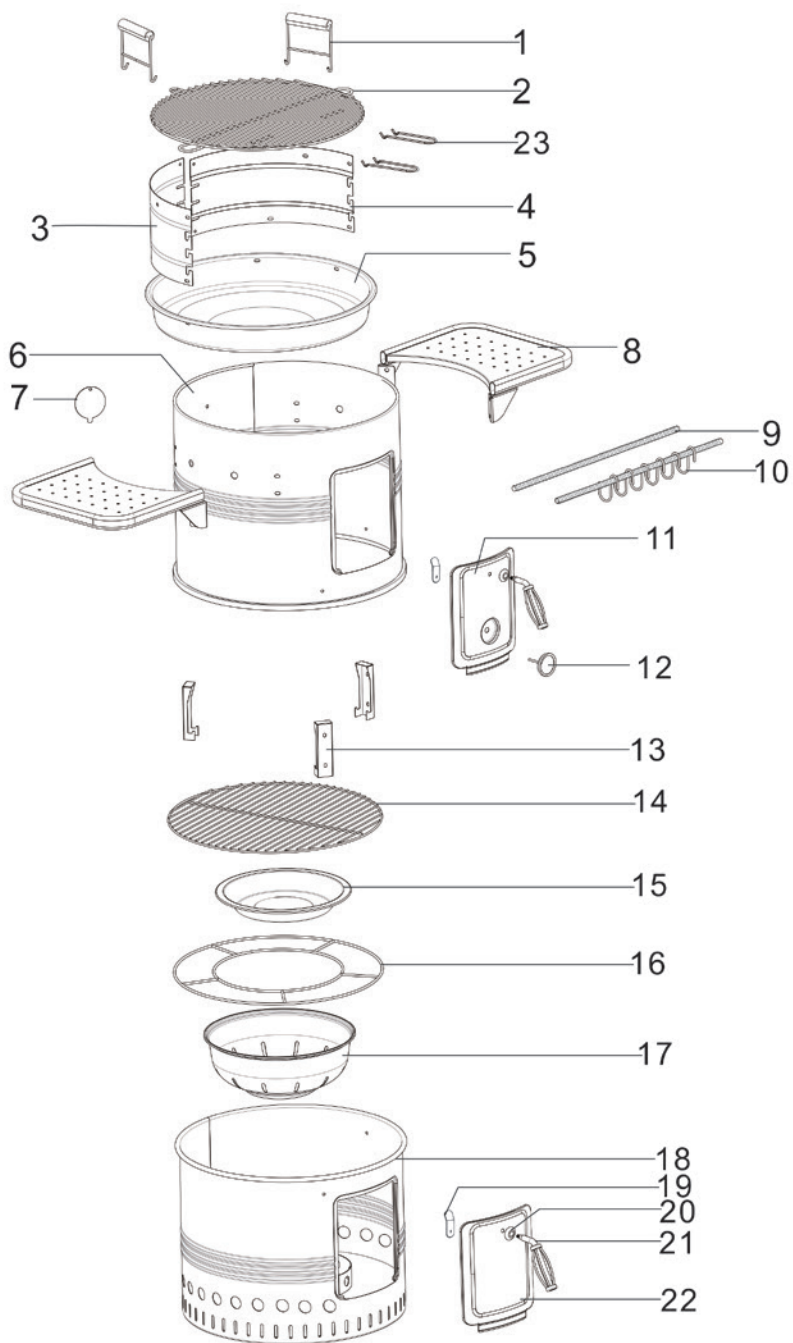
The tool set includes the essential equipment you need to get the best results on the grill: a tong, spatula, and grill brush. The wooden handles are very robust – based on good, "urnorsk" traditions.








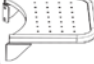





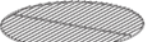









Do you have questions, are looking for tips or maybe some inspiration? Go to sunwind.no today: here you'll find a wide range of articles about grilling, more amazing "urnorsk" recipes, interviews with "urnorsk" farmers and other useful information.









Enjoy!



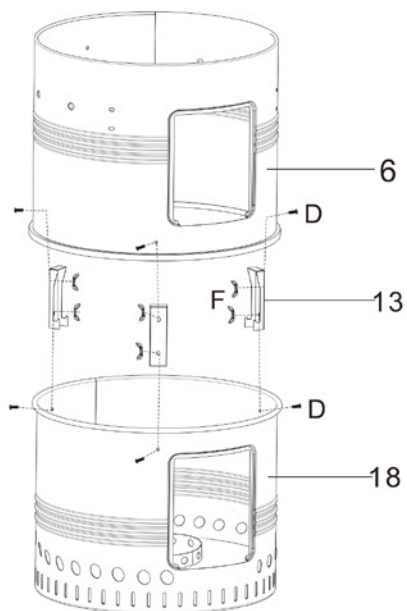




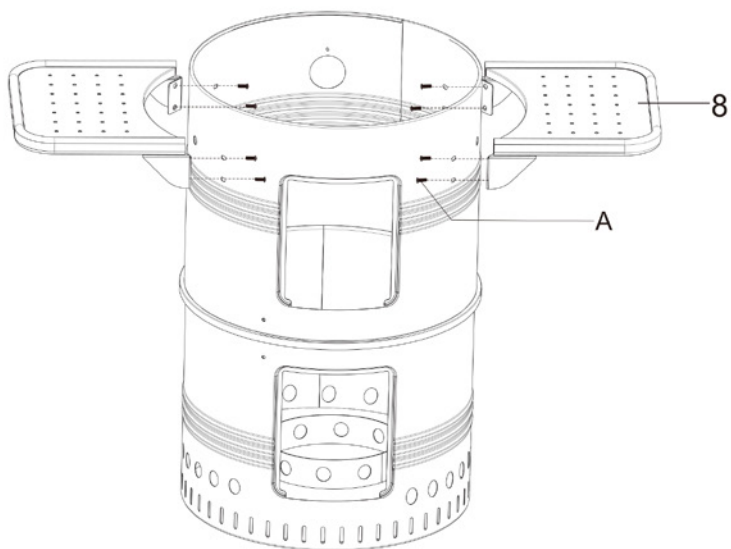
 1 2 pcs	 2 1 pcs	 3 1 pcs	 4 1 pcs
 5 1 pcs	 6 1 pcs	 7 1 pcs	 8 2 pcs
 9 2 pcs	 10 6 pcs	 11 1 pcs	 12 1 pcs
 13 3 pcs	 14 1 pcs	 15 1 pcs	 16 1 pcs
 17 1 pcs	 18 1 pcs	 19 2 pcs	 20 2 pcs
 21 2 pcs	 22 1 pcs	 23 2 pcs	

 A M6-12 8 pcs	 B $\phi 6-16$ 3 pcs	 C M6 2 pcs	 D M5-10 13 pcs
 E M5 6 pcs	 F M5 6 pcs	 G $\phi 6$ 3 pcs	 H M5 1 pcs

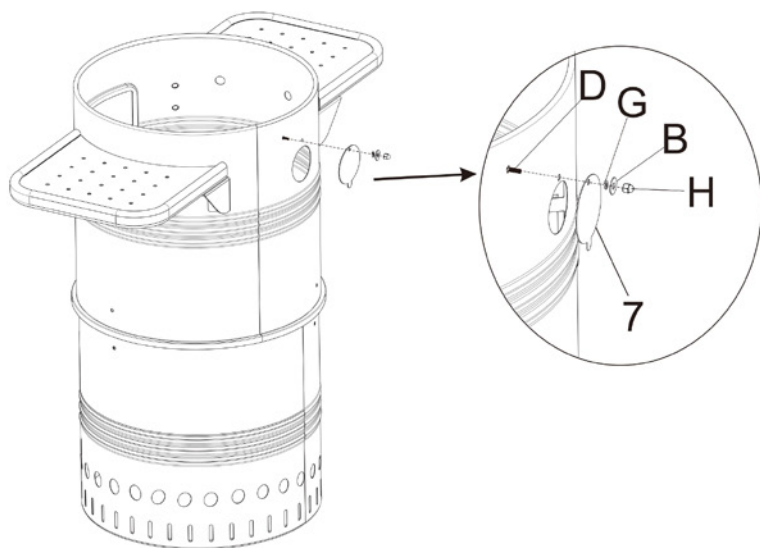
1.



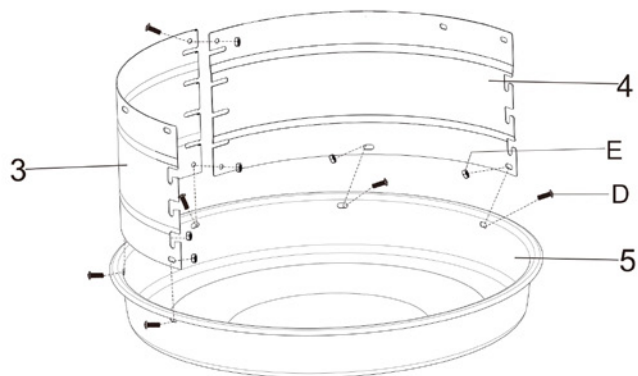
2.



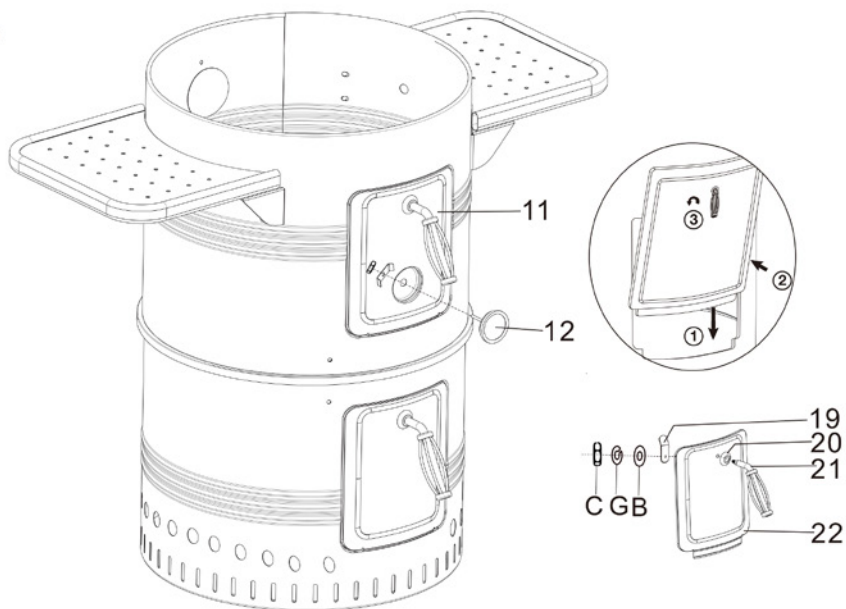
3.



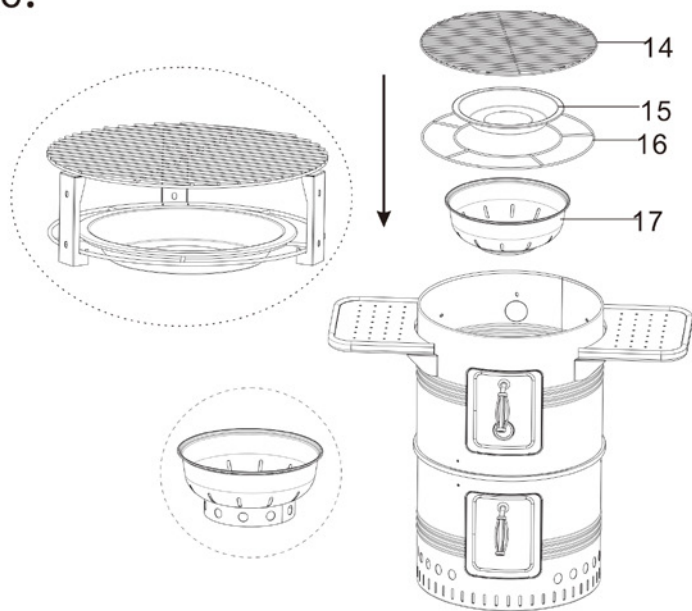
4.



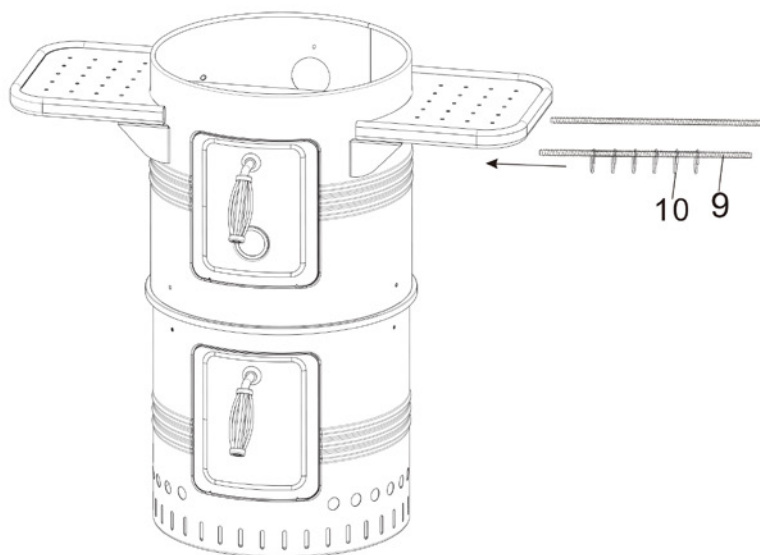
5.



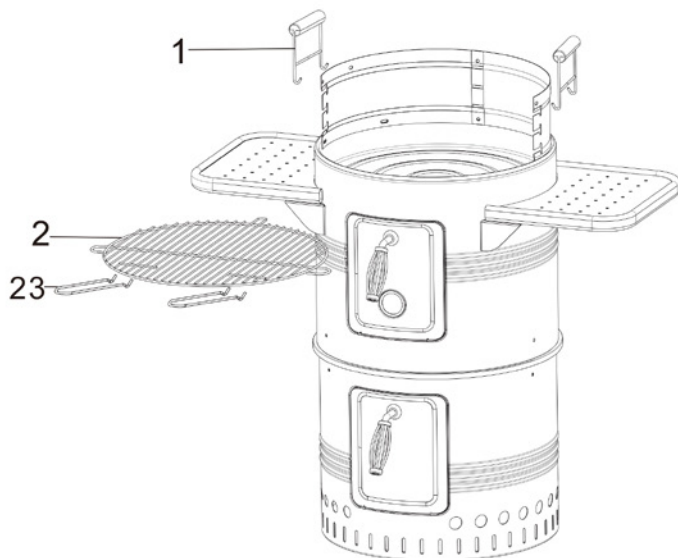
6.



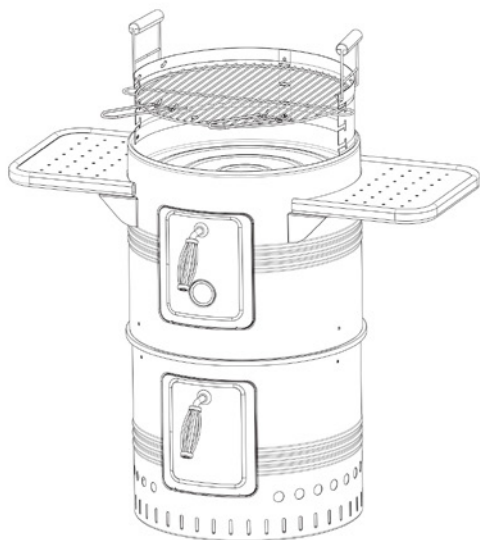
7.



8.



9.









Sunwind Gylling AS

Rudssletta 71-75, 1351 Rud, Norway
(+47) 67 17 13 70 • post@sunwind.no
www.sunwind.no

Sunwind Gylling AB

Solkraftsvägen 12, 135 70 Stockholm, Sverige
(+46) 8 7420170 • info@sunwind.se
www.sunwind.se

Sunwind Gylling OY

Niemeläntie 4A, 20780 Kaarina, Finland
020 1102 600 • sunwind@sunwind.fi
www.sunwind.fi