

Seitenmarkierungsleuchte mit Rückstrahler
side-marker with reflex reflector

Typ: SMLR 2012 / 12 - 24V



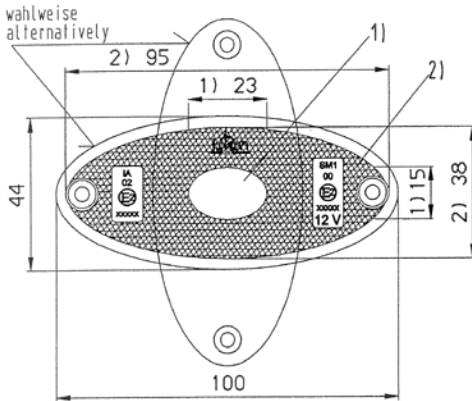
gehört zu / approval nr.

G-Nr.:

- 1) Leuchte / lamp:
 Leuchtmittel : light source : LED
 Prüfspannung : testing voltage : 13,5 V
 Nennspannung : nominal voltage : 12,0 V or 24,0 V
 Nennleistung : rated power : 0,6 W or
- 2) Rückstrahler / reflex-reflector:
 Type IA : gelb / yellow

UTAC
 UNION TECHNIQUE DE L'AUTOMOBILE
 DU MOTOCYCLE ET DU CYCLE
 Siège Social et Centre d'Essais
 Autodrome de Linas-Montlhéry - BP 2021
 91311 MONTLHERY CEDEX
 Tel. 33 (0)1 69 80 17 00 - Fax 33 (0)1 69 80 17 1

Ansicht von Vorne / front view

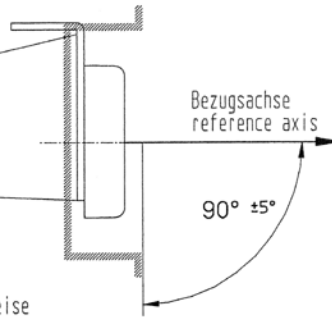


layout of approval marking

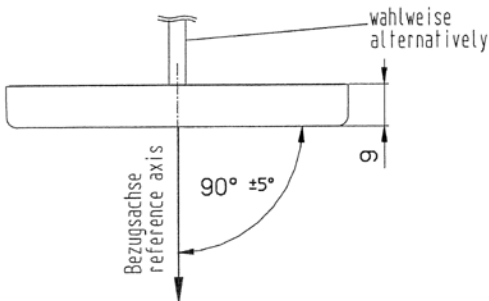


Gehäuse u/o Befestigungsarm
 wahlweise
 Housing with or without holder
 alternatively

Seitenansicht / side view



Ansicht von Oben / top view



JOHANN & KONEN GmbH & Co.KG

Anbauanweisung:

1 2 3 - 0 1 - 0 1