

Mover smart A

Mover smart M



SV Bruksanvisning
Skall medföras i fordonet

Sida 02

Innehållsförteckning

Symboler som används	2
Modell	2
Ändamålsenlig användning	2
Säkerhetsanvisningar	2
Allmänna anvisningar	3
Energiförsörjning	3
Batterier	3
Laddare	3
Batterivård (gäller även underhållsfria batterier)	3
Information om hanteringen av batterier	3
Funktionsbeskrivning	3
Godkännande	3

Bruksanvisning

Fjärrkontroll	4
Idrifttagande av Movern	4
Aktivering av fjärrkontrollen	5
Rangering av husbilen	5
Påkoppling av dragfordon	5
Ta Movern ur drift	5
Svänga bort Mover smart A	5
Avstängning av fjärrkontrollen (nödstopp)	6
Bryta strömförsörjningen	6
Byte av batterier i fjärrkontrollen	6
Kassering av fjärrkontrollen och batterier	6
Underhåll	6
Kontroller	7
Kassering	7
Felsökningsguide	7
Avstämning av den elektroniska styrenheten och fjärrkontrollen	7
EU-försäkran om överensstämmelse	8
Tekniska data	8
Tillverkarens garantivillkor (Europeiska unionen)	9

Symboler som används



Montering och reparation av enheten får endast utföras av fackman.



Symbolen pekar på möjliga risker.



Anvisning med information och tips.

Modell

Mover smart A – med automatisk framsvängning

Mover smart M – för manuell framsvängning

Ändamålsenlig användning

Mover smart M har konstruerats för att användas på enaxlade husvagnar med en totalvikt på upp till 1 800 kg, och **Mover smart A** för att användas på enaxlade husvagnar med en totalvikt upp till 2 000 kg.

Movern är ett rangeringssystem. Med det kan en husvagn förflyttas utan hjälp av ett dragfordon.

Manövreringssystemet får endast användas på campingplatser och privat mark.

Det är strikt förbjudet att använda manövreringssystemet på allmänna vägar!

Säkerhetsanvisningar

- **Läs bruksanvisningen och "Säkerhetsanvisningar" noggrant innan enheten tas i bruk!** Fordonets ägare ansvarar för att enheten används korrekt.
- Öva på en tom plats innan du använder Movern, för att lära känna fjärrkontrollens och Moverns funktioner.
- Den här enheten kan hanteras av barn från 8 års ålder och äldre och av personer med nedsatta fysiska, sensoriska eller mentala förmågor eller brist på erfarenheter och kunskaper, om de står under överinseende eller har instruerats i säker användning av utrustningen och förstår de risker som finns. Barn får inte leka med enheten.
- Kontrollera Moverns däck och drivhjul innan den används och ta i förekommande fall bort stenar med vassa kanter och liknande.
- Knappen "Av" används även som "nödstoppsbrytare". Vid avvikande beteende, t.ex. att Movern rör sig okontrollerat, ska knappen "Av" tryckas in med en gång. Därefter ska strömförsörjningen till Movern brytas med hjälp av batterifrånskiljaren.
- Under drift får inga personer befinna sig i husvagnen.
- **Inga personer (i synnerhet inga barn)** får uppehålla sig inom husvagnens sväng- och körområde (manövreringsområde).
- Förvissa dig om att sikten är fri och att det finns tillräckligt med plats.
- Vid fram- och bortsvängning samt under driften av Movern måste du se till att inga kroppsdelar, kläder, hår eller liknande kan fastna i rörliga och/eller roterande delar (t.ex. drivhjulen).
- Vid rangering får avståndet mellan fjärrkontrollen och husvagnens mitt **inte överstiga 10 m!**
- Dra åt handbromsen vid funktionsfel.
- Vid rangering i backe måste dragstången ställas nedåt (i nedåtlut) för att undvika att husvagnen välter.
- **Efter rangeringen ska alltid handbromsen dras åt först, hjulen (speciellt i sluttningar!) blockerats och drivhjulen svängas bort från däck.** Movern är inte lämpad som parkeringsbroms för den parkerade husvagnen.
- Se till att fjärrkontrollen helt säkert är oåtkomlig för obehöriga (det gäller i synnerhet barn!).
- Du får inte stoppa den driftklara fjärrkontrollen i fickan eller liknande eller lägga den ifrån dig någonstans, då önskade funktioner kan utlösas.
- Bogsera aldrig husvagnen när drivhjulen ligger på, eftersom det kan leda till skador på däck, dragfordonet, drivenheterna samt på monteringsdelarna.
- Alla hjul och däck på husvagnen måste vara av samma storlek och konstruktion.
- För att garantera att Moverns funktion är felfri måste avståndet mellan däck och bortsvängda drivhjul vara 20 mm. Alla däck måste ha samma däcktryck enligt tillverkarens uppgifter (regelbunden kontroll!). Om däck är slitna eller när nya däck monterats måste avståndet mellan drivhjul/däck eventuellt ställas in på nytt (se "Montering av drivelementen").
- Vid uppbockning får Movern **inte** användas som uppställningspunkt eftersom det kan leda till skador på drivenheten.
- Känsliga föremål, som kameror, DVD-spelare osv. får inte förvaras i förvaringslådan i närheten av styrenheten eller motorkablarna. De kan skadas av de kraftiga elektromagnetiska fälten.

- Fordonets egenvikt ökar med Moverns vikt. Därigenom reduceras fordonets nyttolast.
- Vid framsvängning måste du se till att inga föremål (t.ex. stenar, isklumpar) finns mellan drivhjulet och däckets.
- Kontrollera systemet med avseende på skador innan du använder det.
Om systemet är skadat får det inte användas.

Allmänna anvisningar

Movern kan i förhållande till husvagnens vikt inte klara hinder fr.o.m. en höjd på ca 20 mm utan hjälpmedel (använd påkörningskilar).

Påkörningskilar får ha en stigning på högst 25 % (14°)! Annars kan fordonet, beroende på vikt, inte klara av stigningen eller så kan däckprofilen skadas.

Flerdelade påkörningskilar eller så kallade parkeringsplattor som förhindrar att däcken blir ovala har ofta kraftiga stigningar och ska inte användas tillsammans med en Mover.

På grund av en radiosignals karakteristiska egenskaper kan terrängen eller föremål i omgivningen göra att signalen bryts. Därigenom reduceras mottagningskvaliteten i små områden kring husvagnen. Driften av Movern kan då eventuellt avbrytas kortvarigt. Minska om möjligt avståndet mellan styrenheten och fjärrkontrollen (**håll säkerhetsavståndet!**).

i När Movern har kopplats från med fjärrkontrollen är styrningen fortfarande i standbyläge. För att helt stänga av den måste spänningen till styrenheten brytas via en installerad batterifrånskiljare.

Energiförsörjning

För en optimal funktion rekommenderar vi PowerSet BC och ett av de effektstarka Optima®-batterierna. Även så kallade traktions-, belsnings- och gelbatterier med tillräcklig kapacitet är lämpliga.

Batterier

Rekommenderad batterikapacitet

i Det 12 V---batteri som används måste vara certifierat enligt gällande nationella standarder och föreskrifter. Batteriet måste vara dimensionerat enligt de tekniska kraven för Movern (se tabell och Tekniska data). Startbatterier är inte lämpliga.

Batterityp	Batterikapacitet
Rundcellsteknologi (Optima®)	min. 55 Ah
Gel / AGM	min. 70 Ah
Blysyrbatteri (vätskeelektrolyt)	min. 80 Ah

Laddare

För optimal laddning av batterierna rekommenderas laddaren BC 10 (beståndsdel av PowerSet BC), som lämpar sig för alla typer av batterier upp till 200 Ah.

Batterivård (gäller även underhållsfria batterier)

För att garantera lång batterilivslängd bör följande punkter beaktas:

- Före och efter strömuttag bör batterierna laddas upp helt.
- Vid stillestånd över 24 timmar måste strömkretsen brytas (t.ex. genom att batteriklämmorna lossas).
- Under längre stillestånd måste batteriet bortkopplas och laddas under 24 timmar med max. 12 veckors intervall.

i Vintertid ska fulladdade batterier förvaras svalt och frostfritt och efterladdas regelbundet (med 12 veckors intervall).

Information om hanteringen av batterier

- Iaktta tillverkarens säkerhetsanvisningar och datablad vid hanteringen av batterier.
- Kontrollera att polklämmorna sitter fast ordentligt.
- Sätt skyddskåpor på batteripolerna för att undvika kortslutning.
- Ta först loss jordanslutningen (minuspol) och därefter pluspolen när du tar ut batteriet. Anslut först pluspolen och därefter minuspolen när du sätter i batteriet.

Funktionsbeskrivning

Movern utgör en manövreringshjälp som kan användas för att förflytta en husvagn utan hjälp av ett dragfordon.

Movern har konstruerats för att klara lutningar på upp till 13 % vid aktuell tillåten totalvikt på ett lämpligt underlag.

Den har två skilda drivenheter som vardera förfogar över en egen 12 V likströmsmotor. Dessa enheter monteras på chassit alldeles i närheten av hjulen och ansluts med tvärstänger.

När drivhjulen har svängts fram till däckens är Movern klar att användas. Rangering sker uteslutande med fjärrkontrollen. Den sänder radiosignaler till styrenheten. Ett separat installerat 12 V-batteri (medföljer ej, se även "Batterier") försörjer styrenheten med ström.

Godkännande

Truma Mover har modellbesiktigats och ett nationellt typgodkännande har utfärdats för Tyskland. En slutbesiktning av en bilbesiktningsman är inte nödvändig (gäller ej om en planram-sats har monterats). Typgodkännandeintyget måste medföras i fordonet.

Movern uppfyller ytterligare krav i EG-direktiv och standarder (se försäkran om överensstämmelse).

Varje förändring på enheten, öppning av höljet eller användning av reservdelar och för funktionen viktiga tillbehör som inte är originaldelar från Truma, liksom underlåtenhet att beakta monterings- och bruksanvisningen medför att garantin upphör att gälla och utesluter alla ansvarsanspråk. Dessutom upphör typgodkännandet att gälla.

Fjärrkontroll

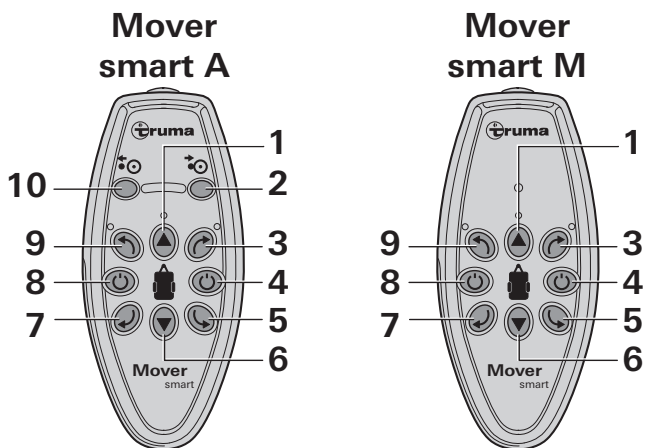


Bild 2

1	Kör husvagnen framåt
2	Sväng fram Movern (endast Mover smart A)
3	Vrid husvagnen medurs (över den högra axeln)
4	Stäng av (röd)/nödstoppsknapp
5	Vrid husvagnen moturs (över den högra axeln)
6	Kör husvagnen bakåt
7	Vrid husvagnen medurs (över den vänstra axeln)
8	Slå på (grön)
9	Vrid husvagnen moturs (över den vänstra axeln)
10	Sväng bort Movern (endast Mover smart A)

Idrifttagande av Movern

! Läs säkerhetsanvisningarna innan du använder Movern!

- Upprätta strömförsörjning för Movern via batterifrånskiljaren.
- Sväng fram Movern när husvagnen är frikopplad (dra åt handbromsen eller säkra husvagnen från att rulla iväg).

Svänga fram Mover smart A

- Sätt på fjärrkontrollen. (se "Aktivering av fjärrkontrollen")
- Tryck (bild 3 - 2) på fjärrkontrollen i ca fem sekunder och släpp sedan. Drivhjulet svänger fram. Indikatorn (bild 3 -1) blinkar under processen.

i Först när indikatorn på fjärrkontrollen inte längre blinkar är förfarandet avslutat och fjärrkontrollen kan nu skicka nya kommandon.

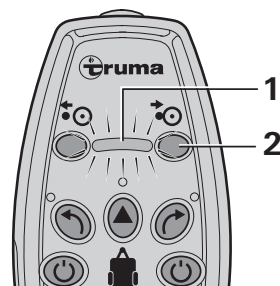


Bild 3

Svänga fram Mover smart M

- Sätt fast manöverarmen på kopplingsaxeln (bild 4 - 1).

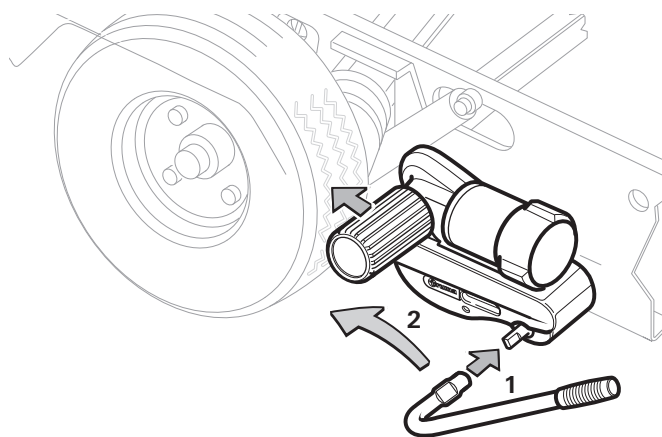


Bild 4

- Vrid manöverarmen i pilriktningen (mot fordonshjulet) (bild 4 - 2) tills positionsindikatorn i huset pekar mot "✓" (bild 5 - 1). I slutläget hakar drivenheten fast ordentligt och drivhjulen trycks in ca 20 mm i däck. Kontrollera detta på båda sidorna före rangeringen.

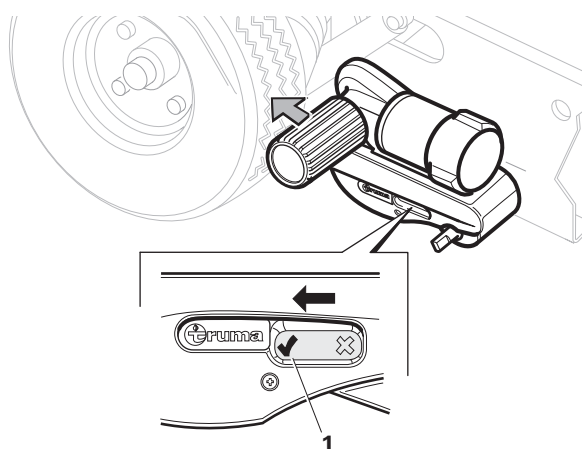


Bild 5

- Ta bort manöverarmen
Båda drivhjulen måste trycka hårt mot däck.

Aktivering av fjärrkontrollen

i När den aktiveras får ingen annan fjärrkontrollsfunktion vara aktiverad

- Tryck på knappen (bild 2 - 8) på fjärrkontrollen tills lysdioderna tänds (bild 6 - 1).

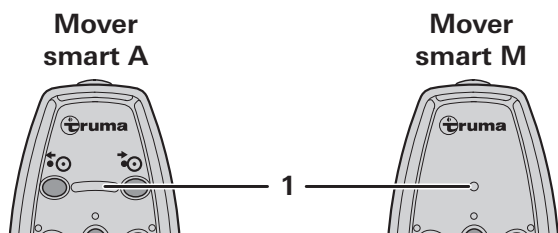


Bild 6

Rangering av husbilen

! Lossa handbromsen resp. ta bort säkringen mot att rulla iväg innan du påbörjar rangeringen.

! Knappen "Av" (bild 2 - 4) på fjärrkontrollen används även som nödstoppsbrytare. Vid avvikande beteende, t.ex. att Movern rör sig okontrollerat, måste knappen "Av" tryckas in med en gång.

- Styr husvagnen i önskad riktning med riktningssknapparna (bild 2 - 3/5/6/7/9).

i Om riktningssknapparna som sitter mitt emot varandra trycks in samtidigt (bild 2 - 5/9 eller 3/7) roterar husvagnen runt sin egen axel i motsvarande riktning.

- Under färd (framåt/bakåt) kan körriktningen ändras med hjälp av riktningssknapparna (bild 2 - 3/9 och 5/7).

Om man släpper knapparna eller om radiosignalen störs eller blir för svag stannar husvagnen. Radiosändare eller andra Mover-fjärrkontroller startar inte din Mover.

Efter start rör sig Movern med jämn hastighet. Hastigheten ökar lätt på en sluttande yta och sjunker på en stigande yta.

Hastigheten tilltar systembetingat i slutningar. Det går att minska hastigheten genom att stanna och köra igång igen flera gånger.

- Efter rangeringen ska **handbromsen först dras åt** eller så ska husvagnen säkras mot att rulla iväg. Därefter kan Movern tas ur drift.

Påkoppling av dragfordon

! Vid framsvängda drivhjul får husvagnen inte dras.

Med hjälp av Movern är det möjligt att lägga an dragfordonet med millimeterprecision. Detta kräver emellertid noggrannhet och en del övning.

Ställ husvagnen i närheten av dragfordonet enligt bruksanvisningen (dra åt handbromsen och lägg i en växel). Använd riktningssknapparna på fjärrkontrollen för exakt positionering tills husvagnens koppling står exakt över kulkopplingen på dragfordonet. Därefter kopplar man som vanligt husvagnen till dragfordonet genom att sänka ned stödhjulet. Sväng därefter bort din Mover smart. Kontrollera att dragfordonet är säkrat mot att rulla.

Förbered husvagnen för dragning som vanligt.

Ta Movern ur drift

Svänga bort Mover smart A

- Håll knappen (bild 7 - 2) på fjärrkontrollen intryckt i ca fem sekunder och släpp sedan upp den. Drivhjulet svängs bort. Efter att drivhjulet är helt bortsvängt går detta tillbaka några millimeter för att avlasta mekaniken. Detta förfarande måste inväntas. Indikatorn (bild 7 - 1) blinkar under processen.

i Först när indikatorn på fjärrkontrollen inte längre blinkar är förfarandet avslutat och fjärrkontrollen kan nu skicka nya kommandon.

i Medan indikatorn blinkar får fjärrkontrollen inte stängas av. Annars måste bortsvängningsprocessen upprepas tills Movern är helt bortsvängd (indikatorn på fjärrkontrollen slutar att blinka och Movern har svängts bort).

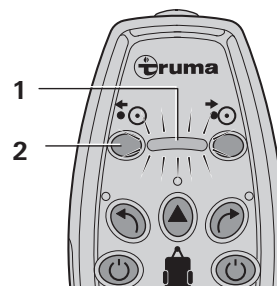


Bild 7

i Mover smart A kan också svängas bort manuellt om det inte finns någon ström eller om något fel gör att den automatiska bortsvängningen inte fungerar.

! Säkra husvagnen så att den inte kan rulla iväg!

- Koppla bort strömförsörjningen från Movern med hjälp av batterifrånskiljaren.

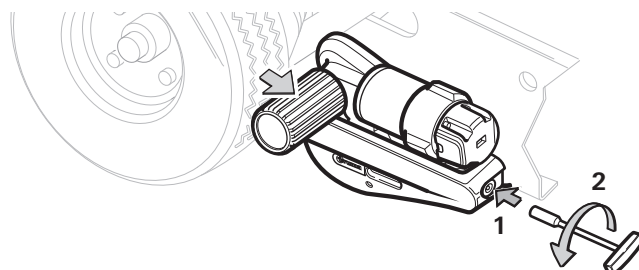


Bild 8

- Ta bort täckkåpan på baksidan av Movern.

! Movern får endast svängas bort för hand. Andra hjälpmedel som t.ex. batteriskruvdragare kan skada Movern.

- Sätt i hylsnyckeln på 7 mm i öppningen (bild 8 - 1) och vrid moturs (bild 8 - 2) tills Movern har svängts bort hela vägen till anslag.

- Processen måste utföras vid båda däck.

Svänga bort Mover smart M

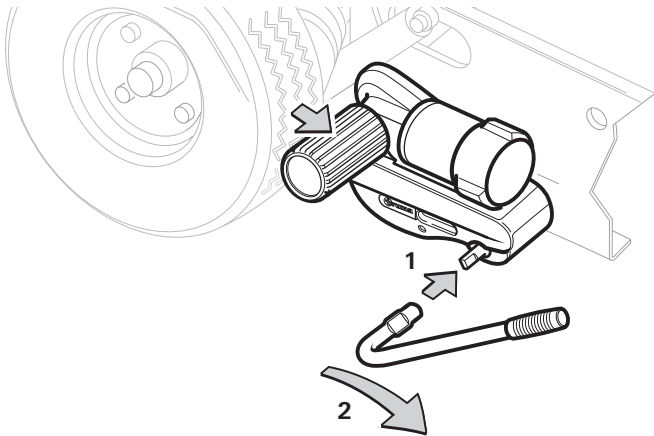


Bild 9

- Sätt fast manöverarmen på kopplingsaxeln (bild 9 - 1).
- Vrid manöverarmen i pilriktningen (från fordonshjulet) (bild 9 - 2) tills drivhjulet hakar fast ordentligt i slutläget. Positionsindikatorn i höljet pekar nu på "X" (bild 10 - 1).

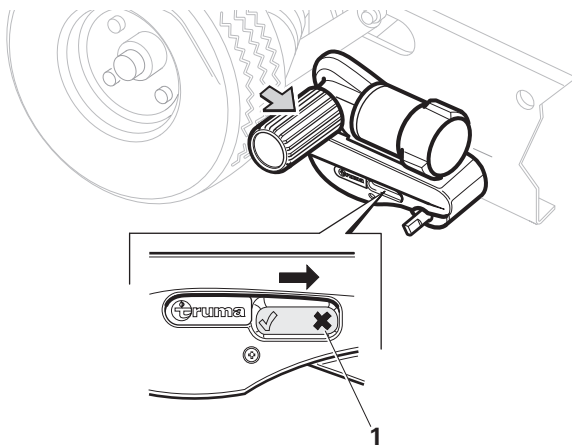


Bild 10

- Ta bort manöverarmen.

Avstängning av fjärrkontrollen (nödstopp)

i När fjärrkontrollen stängs av avbryts alla pågående processer (t.ex. tillsvängning och rangering) omedelbart. Efter återinkopplingen kan dessa funktioner återupptas igen.

i Fjärrkontrollen stängs av efter ca 3 minuter utan aktivitet.

- Tryck på knappen (bild 2 - 4) på fjärrkontrollen. LED-belysningen slocknar.

Bryta strömförsörjningen

Varje gång som Movern har använts ska strömförsörjningen till Movern brytas med batterifrånskiljaren och nyckeln tas ur.

i Batterifrånskiljarens nyckel måste förvaras på en plats där den är utom räckhåll för barn.

Byte av batterier i fjärrkontrollen

! Använd endast läcksäkra 9 V-batterier (MN 1604).

i De röda LED-lamporna på fjärrkontrollen blinkar när batteriets laddning blir för svag.

- Skjut upp batterifacketets lock.

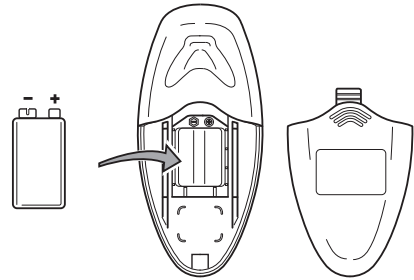


Bild 11

- Byt ut batteriet (kontrollera att polerna sitter rätt) och skjut sedan igen batterifacketets lock.

i Tomma, förbrukade batterier kan läcka och skada fjärrkontrollen! Ta ut batterierna om fjärrkontrollen inte skall användas under en längre tid.

Garantin gäller inte för skador orsakade av batterier som läckt.

Kassering av fjärrkontrollen och batterier

! Fjärrkontrollen och batterierna får inte kastas i hushållssoporna utan måste separeras och lämnas till ett insamlingsställe. Det är ditt bidrag till återvinning.

Underhåll

! Bryt strömförsörjningen till Movern med batterifrånskiljaren före rengöring.

Håll drivenheterna rena från grov smuts. Vid rengöring av husvagnen ska Movern rengöras med en fuktig trasa för att lösa upp lera och annan smuts. Se till att inga stenar eller kvistar etc. är inklämda. Rengör drivhjulen med en hård borste.

Styrenheten behöver inget underhåll. Fjärrkontrollen skall förvaras på en torr plats.

Movern ska rengöras en gång om året (och alltid före vinterförvaring) enligt beskrivningen ovan.

Parkera inte husvagnen med framsvängda drivhjul.

Under längre stillestånd måste batteriet bortkopplas och laddas med jämna mellanrum (se Batterivård). Ladda husvagnens batteri innan idrifttagning.

Du själv eller din husvagnsåterförsäljare kan enkelt kontrollera och underhålla Movern en gång om året i samband med den årliga inspektionen av husvagnen. Kontakta Truma Service (www.truma.com) om du har några frågor.

Kontroller

- Kontrollera regelbundet monteringen, kabeldragning och anslutningar med avseende på skador. Drivenheterna måste kunna röra sig fritt och vid bortsvängning automatiskt dras tillbaka av retur fjädern till den säkra vilopositionen. Är detta inte fallet undersöker man om drivenheterna är smutsiga eller om det förekommer korrosion i gejderna. Låt utbildad fackpersonal rengöra dem vid behov.
- Kontrollera efter årsinspektionen om alla motorer reagerar korrekt på fjärrkontrollens kommandon.
- Minst vartannat år **måste** Movern gås igenom av utbildad yrkespersonal som kontrollerar om det finns rostangrepp, att delarna sitter ordentligt fast och att alla säkerhetskritiska delar är felfria.

Kassering

Aggregatet ska kasseras enligt gällande administrativa bestämmelser i respektive användningsland. Nationella föreskrifter och lagar måste följas.

Felsökningsguide

Fel	Orsak och åtgärd
Mover fungerar inte	<ul style="list-style-type: none">– Kontrollera strömförsörjningen (grön LED på styrenheten bör lysa). En defekt säkring i batterianslutningskabeln till Movern får endast bytas ut mot en originalreservdel (art.nr 60040-00169) från Truma.– Bryt strömförsörjningen i minst 20 sekunder. Återställ strömförsörjningen. Den gröna LED-lampan på styrenheten bör lysa.
Movern fungerar inte och den röda LED-lampan på styrenheten blinkar	<p>Styrenheten är överhettad.</p> <ul style="list-style-type: none">– Bryt strömförsörjningen med batterifrånskiljaren och dra ut nyckeln. Låt systemet svalna i minst 20 minuter. Ta sedan Movern i drift igen.
Movern reagerar inte eller reagerar med avbrott på kommandon från fjärrkontrollen	<p>Svagt batteri i fjärrkontrollen – röd LED på fjärrkontrollen blinkar.</p> <ul style="list-style-type: none">– Kontrollera batteri och batterikontakter i fjärrkontrollen. Byt ut batteriet resp. rengör batterikontakterna vid behov. <p>Svagt batteri i Movern – grön LED på styrenheten blinkar.</p> <ul style="list-style-type: none">– Kontrollera batteriet i Movern. Ladda batteriet eller byt ut det vid behov.
Drivhjulet halkar av från däck	<ul style="list-style-type: none">– Kontrollera däcktrycket och anpassa det vid behov.– Kontrollera däckprofilen och byt däck vid behov.– Sväng bort Movern och mät avståndet mellan däck och drivhjul. Avståndet måste vara minst 20 mm.

Fel	Orsak och åtgärd
Movern svängs inte fram på ena sidan (endast Mover smart A)	<ul style="list-style-type: none">– Var noga med att spänningen under bortsvängningen inte avbryts eller fjärrkontrollen inte stängs av. Under bortsvängningsprocessen ska drivhjulet gå tillbaka några millimeter för att avlasta mekaniken efter att drivhjulet svängts bort helt. Först när indikatorn på fjärrkontrollen har slutat blinka är proceduren avslutad.– Sväng fram Movern en aning manuellt genom att vrida hylsnyckeln ca två varv medurs. Testa sedan framsvängningen igen.
Movern svängs inte bort (endast Mover smart A)	<ul style="list-style-type: none">– Sväng bort Movern manuellt (se "Svänga bort Mover smart A" på sidan 5)

Innan du ringer till kundtjänst bör du kontrollera följande:

- Är batterierna i fjärrkontrollen i felfritt tillstånd?
- Är fjärrkontrollen avstämd mot styrenheten? Genomför stegen under "Symboler som används" på sidan 2.
- Är husvagnsbatteriet i felfritt tillstånd och laddat? Tänk på att batterier kan få kraftiga effektförluster vid låga omgivningstemperaturer.

Om dessa åtgärder inte avhjälper felet bör Truma Service kontaktas.

Avstämning av den elektroniska styrenheten och fjärrkontrollen

Vid första idrifttagning eller om styrenheten eller fjärrkontrollen bytts ut måste de stämmas av mot varandra på nytt enligt följande anvisning.

Kontrollera noggrant att drivhjulen **inte** ligger an. Kontrollera att anslutningen och batteriets tillstånd är korrekt och att 12 V ligger an på styrenheten.

- Upprätta strömförsörjningen för Movern med hjälp av batterifrånskiljaren. Den gröna lysdioden lyser
- Tryck på återställningsknappen (bild 12 - **1**) på styrenheten med ett tunt föremål, till exempel styrenhetens antenn.

Den gröna (bild 12 - **2**) och den röda (bild 12 - **3**) LED-lampan på styrenheten blinkar nu om vartannat.

- Sätt på fjärrkontrollen. Styrenheten och fjärrkontrollen kopplas automatiskt. Den gröna LED-lampan lyser.

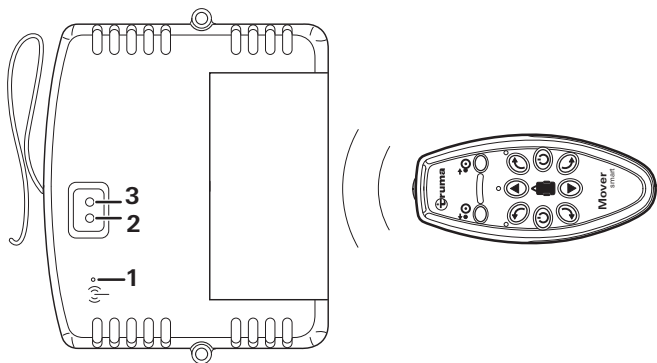


Bild 12

EU-försäkran om överensstämmelse

Produkt

Funktion: Manövreringshjälp
 Typ: Manövreringssystem
 Utförande: Mover smart M, Mover smart A

Tillverkare

Truma Gerätetechnik GmbH & Co. KG
 Wernher-von-Braun-Str. 12,
 85640 Putzbrunn, Tyskland

Tillverkaren är ensam ansvarig för utfärdandet av denna försäkran om överensstämmelse.

Produkten uppfyller unionens tillämpliga lagstadgade harmoniseringsföreskrifter:

Direktiv 2014/53/EU om radioutrustning

Följande (harmoniserade) standarder och andra tekniska specifikationer har använts:

ETSI EN 300 220-1 V3.1.1; ETSI EN 300 220-2 V3.1.1
 Utkast ETSI EN 301 489-1 V2.2.0; utkast EN 301 489-3 V2.1.1
 EN 62479:2010
 EN 62368-1:2014+A11:2017

VCA, Bristol BS5 6XX, Förenade Kungariket, har utfärdat följande typgodkännande(n): E11 10R-05 10956

Undertecknat för och i dennes namn:

Truma Gerätetechnik GmbH & Co. KG

Alexander Wottrich
 VD Putzbrunn, 2020-12-01

Tekniska data

Beteckning	Mover smart M	Mover smart A
Användningsområde	Enaxlad husvagn med en totalvikt på upp till 1800 kg	Enaxlad husvagn med en totalvikt på upp till 2000 kg
Max. backtagningsförmåga	13 %	
Driftspänning	12 V =	
Maximal strömförbrukning	100 A	125 A
Genomsnittlig strömförbrukning	28 A	35 A
Viloström (standby)	60 mA (30 mA)	
Maximal hastighet	9 m/min	
Vikt	33 kg	32 kg
Frekvens för fjärrkontroll	Klass 1, 868 MHz	



Med reservation för tekniska ändringar!

Tillverkarens garantivillkor (Europeiska unionen)

1. Tillverkargarantins omfattning

Som tillverkare av enheten ger Truma konsumenten en garanti som täcker eventuella material- och/eller produktionsfel på enheten.

Denna garanti gäller i Europeiska unionens medlemsstater samt i länderna Island, Norge, Schweiz och Turkiet. Som konsument räknas en fysisk person som har köpt enheten direkt från tillverkaren, en originaldelstillverkare eller från fackhandeln och som inte har sålt den vidare inom ramen för en yrkesverksamhet eller självständig affärsverksamhet eller installerat den hos tredje person.

Tillverkargarantin gäller för brister enligt ovan, som uppträder inom 24 månader efter undertecknande av köpeavtalet mellan försäljaren och konsumenten. Tillverkaren eller en auktoriserad servicepartner åtgärdar sådana brister antingen genom reparation eller genom ersättningsleverans enligt eget val. Defekta delar återgår i tillverkarens eller den auktoriserade servicepartnerns ägo. Om enheten har slutat att tillverkas vid tiden för bristanmälan, kan tillverkaren i händelse av ersättningsleverans leverera en liknande produkt.

Vid garantifall räknas inte ny garantitid för de reparerade eller utbytta delarna, utan den ursprungliga garantitiden för enheten löper vidare. Endast tillverkaren själv eller en auktoriserad servicepartner är berättigad att genomföra garantiarbeten. De kostnader som uppkommer vid garantifall delas direkt upp mellan den auktoriserade servicepartnern och tillverkaren. Extra kostnader på grund av att demonterings- och monteringsförutsättningarna för enheten försvårats (t.ex. genom att möbel- eller karosdelar demonteras) samt resekostnader för den auktoriserade servicepartnern eller tillverkaren, kan inte godkännas som garantiåtgärder.

Ytterligare anspråk, i synnerhet skadeståndsanspråk från konsumenten eller tredje part, är uteslutna. Produktansvarslagens (Produkthaftungsgesetz) föreskrifter gäller.

Gällande lagstadgade anspråk om bristfälligt arbete som konsumenten ställer gentemot försäljaren i respektive anskaffningsland tas inte hänsyn till i den frivilliga garantin från tillverkaren. I vissa länder kan det finnas uttalade garantier från fackhandeln (återförsäljare, Truma Partner). Dessa kan konsumenten tillämpa direkt via den fackhandel där han eller hon köpte enheten. Garantivillkoren i det land där konsumenten som förstahandsköpare förvärvat enheten är de som gäller.

2. Uteslutningar ur garantin

Inga garantianspråk gäller:

- Vid felaktig, olämplig, oaktsam eller icke-avsedd användning av enheten.
- Vid felaktig installation, montering eller idrifttagande som strider mot bruks- och monteringsanvisningen.
- Vid felaktig drift eller hantering som strider mot bruks- och monteringsanvisningen, i synnerhet om underhålls-, skötsel- och varningsskyltarna inte följs.
- När installationer, reparationer eller ingrepp genomförs av icke-auktoriserade partner.
- För förbrukningsmaterial, förslitningsdelar och vid naturlig förslitning.
- Om enheten förses med reserv-, tilläggs- eller tillbehörsdelar som inte är originaldelar från tillverkaren eller som inte har godkänts av tillverkaren. Detta gäller i synnerhet vid en sammankopplad styrning av enheten, om styrenheterna och programvaran inte godkänts av Truma eller om Truma-styrenheten (t.ex. Truma CP plus, Truma iNet Box) inte uteslutande används till att styra Truma-enheter eller enheter som godkänts av Truma.
- Vid skador på grund av främmande ämnen (t.ex. oljor, mjukgörare i gasen), kemisk eller elektrokemisk påverkan på vattnet eller om enheten på annat sätt kommit i kontakt med olämpliga ämnen (t.ex. kemiska produkter, lättantändliga ämnen, olämpliga rengöringsmedel).

- Vid skador på grund av onormala miljöförhållanden eller olämpliga driftförhållanden.
- Vid skador från kraftigt våld eller naturkatastrofer, samt annan påverkan som Truma inte kan ansvara för.
- Vid skador som kan härledas till felaktig transport.
- Vid ändringar på enheten, inklusive på reserv-, tilläggs- eller tillbehörsdelar och deras installation, i synnerhet på avgasledningen eller skorstenen, som genomförts av slutkunden eller tredje part.

3. Tillämpning av garantin

Garantin ska tillämpas hos en auktoriserad servicepartner eller hos Trumas servicecenter. Du hittar alla adresser och telefonnummer på www.truma.com under området "Service".

Tillverkarens adress:
Truma Gerätetechnik GmbH & Co. KG
Truma Servicezentrum
Wernher-von-Braun-Straße 12
85640 Putzbrunn, Tyskland

För att kunna garantera en smidig process ber vi dig att ha följande information till hands när du kontaktar oss:

- Detaljerad beskrivning av bristen
- Enhetens serienummer
- Inköpsdatum

Den auktoriserade servicepartnern eller Trumas servicecenter bestämmer sedan hur man ska gå vidare. För att undvika eventuella transportskador, får den drabbade enheten skickas först efter samråd med den auktoriserade servicepartnern eller Trumas servicecenter.

Om tillverkaren godkänner garantifallet övertar tillverkaren kostnaderna för transport. Om inget garantifall föreligger informeras konsumenten om detta, och denne får själv stå för reparations- och transportkostnaderna. Vi ber dig avstå från att skicka in något utan att först ha talat med oss.

SV Vid fel kontakta Truma servicecenter eller någon av våra auktoriserade servicepartner (se www.truma.com).

För snabb handläggning bör du ha aggregatets typ och serienummer (se typskylten) till hands.

Service